

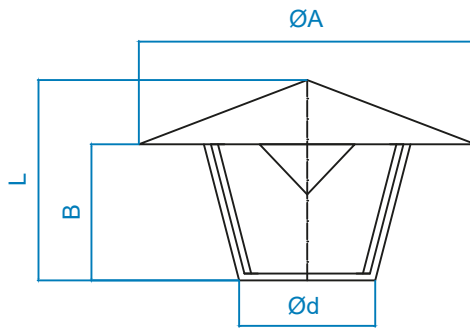
ŞAPKA

RAIN CAP

ДОЖДЕВОЙ КОЛПАК



ŞAPKA
RAIN CAP
ДОЖДЕВОЙ КОЛПАК



SINCE

1982

*İstenilen ölçülerde özel üretim yapılmaktadır.
Uygulama alanı ve projeye bağlı ölçülendirme değişebilir.*

*Special production is made in desired dimensions.
Dimensioning may vary depending on the application area and project*

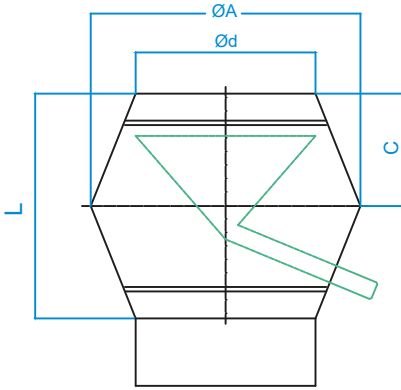
*По запросу заказчика возможно изготовление изделий
по специальным размерам.*

*Размеры могут варьироваться в зависимости
от области применения и проекта.*

KOD	Ød	A	L	B
OZD-RC100	100	210	150	100
OZD-RC120	120	252	180	150
OZD-RC150	150	315	225	150
OZD-RC200	200	420	300	200
OZD-RC250	250	525	375	250
OZD-RC300	300	630	450	300
OZD-RC350	350	735	525	350
OZD-RC400	400	840	600	400
OZD-RC450	450	945	675	450
OZD-RC500	500	1050	750	500
OZD-RC550	550	1155	825	550
OZD-RC600	600	1260	900	600

JETCAP

JETCAP
ШЛЯПА ДЫМОХОДА JETCAP



JETCAP
JETCAP

ШЛЯПА ДЫМОХОДА
JETCAP



KOD	Ød	L	ØA	C
OZD-JC200	200	280	300	120
OZD-JC250	250	360	375	150
OZD-JC300	300	420	450	180
OZD-JC350	350	480	525	210
OZD-JC400	400	540	600	240
OZD-JC450	450	600	675	270
OZD-JC500	500	660	750	300
OZD-JC550	550	750	825	330
OZD-JC600	600	760	900	350

Material

Kalınlık/Thickness(mm)

Galvaniz

0,7 - 0,8 - 1 - 1,2 - 1,5 - 2 - 2,5 - 3

Krom/Stainless steel

0,8 - 1 - 2

Elektrostatik boyalı / Powdercoated

0,7 - 1 - 1,2 - 1,5 - 2 - 2,5 - 3